

GEBRAUCHSANWEISUNG OBERARM-BLUTDRUCKMESSGERÄT **BASIS CONTROL PLUS**

Automatische Mehrfachmessung

für noch mehr Messsicherheit

3
MAM

Mehrfach-
messung



Pulsanomalie-
Erkennung



2 Benutzer à 99
Speicherplätze



Blutdruck-
ampel



Display



Manschettен-
check



Geeignet für
Diabetiker



Geeignet für
Nierenkranke



Geeignet für
Schwangere



Für Kinder ab
12 Jahren



KLINISCH+
VALIDIERT

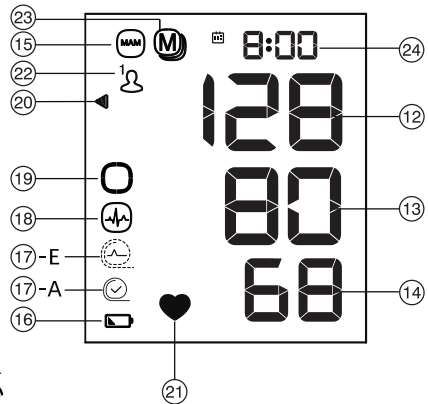
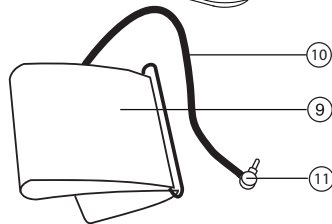
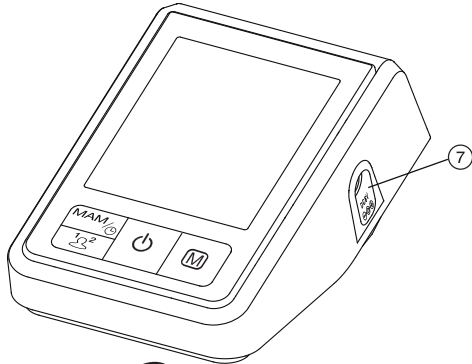
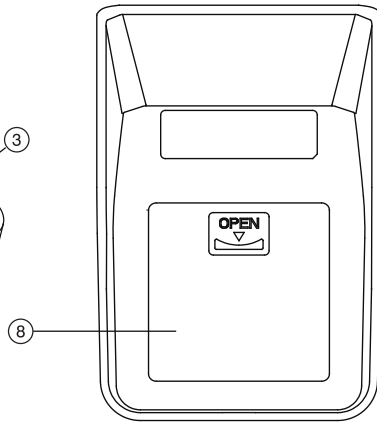
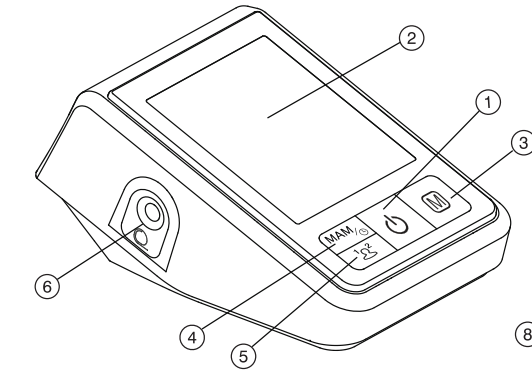
5 Jahre
Garantie**




**Auf die Manschette als Verschleißteil eine Funktionsgarantie von 2 Jahren

Eine Qualitäts-
marke von

WEPA
DIE APOTHEKENMARKE

aponorm® Basis Control PLUS



- 17-B 
- 17-C 
- 17-D 

Schalter, Gehäuse und Zubehör

- ① Ein-/Aus-Taste
- ② Display
- ③ M-Taste (Speicheranzeige)
- ④ MAM/Mehrfachmess- & Uhrzeit-Kombitaste
- ⑤ Benutzerauswahl-Taste
- ⑥ Manschetten-Anschluss
- ⑦ Netzadapter-Anschluss
- ⑧ Batteriefach
- ⑨ Manschette
- ⑩ Manschetten Schlauch
- ⑪ Manschettenstecker

Display-Anzeige

- ⑫ Systolischer Wert
- ⑬ Diastolischer Wert
- ⑭ Pulsanzeige
- ⑮ MAM-Modus (Mehrfachmessung aktiv)
- ⑯ Batteriestand-Warnanzeige
- ⑰ Manschettenprüfung
 - A Optimaler Manschettensitz
 - B Suboptimaler Manschettensitz
 - C Armbewegungs-Störanzeige «Err 2»
 - D Manschettendruck-Störanzeige «Err 3»
 - E Manschettensignal-Störanzeige «Err 1»
- ⑱ Symbol für unregelmäßigen Herzschlag (IHB)
- ⑲ MAM-Wartezeit-Symbol
- ⑳ Blutdruckkoppel-Anzeige
- ㉑ Pulsmessung aktiv
- ㉒ Benutzerauswahl-Anzeige
- ㉓ Speicherwert
- ㉔ Datum/Uhrzeit-Anzeige



Achtung! Diese Hinweise müssen eingehalten werden, um mögliche Beschädigungen am Gerät bzw. um Fehlermeldungen zu verhindern.



Vor Nässe schützen.

MD Medizinprodukt



Vor Verwendung Bedienungsanleitung genau studieren.



Anwendungsteil des Typs BF.

aponorm® Basis Control PLUS

Verwendungszweck:

Dieses oszillometrische Blutdruckmessgerät dient zur Messung des nicht-invasiven Blutdrucks bei Personen im Alter von 12 Jahren oder älter.

Es ist klinisch validiert bei Patienten mit Hypertonie, Hypotonie, Diabetes, Schwangerschaft, Präeklampsie, Atherosklerose, Nierenerkrankungen im Endstadium, Fettleibigkeit und ältere Menschen.

Sehr geehrter Kunde,

Dieses Gerät wurde in Zusammenarbeit mit Ärzten entwickelt und die hohe Messgenauigkeit ist klinisch getestet.*

Wenden Sie sich bei Fragen, Problemen oder Ersatzteilbedarf jederzeit gerne über die Produktwebsite www.aponorm.de an den aponorm® Kundendienst oder an Ihren Händler, über den Sie das Gerät erworben haben. Auf der Produktwebsite finden Sie außerdem eine Vielzahl weiterer nützlicher Informationen zu Ihrem Produkt.

Wir wünschen Ihnen alles Gute für Ihre Gesundheit – Ihr aponorm® Team!

** Dieses Gerät verwendet die gleiche Messtechnologie wie das nach dem Protokoll der Britischen und Irischen Hochdruck Gesellschaft (BIHS) in London mit bester Auszeichnung getestete Modell «BP 3BTO-A».*

Inhaltsverzeichnis

1. Erste Inbetriebnahme des Gerätes.....6	
· Einlegen der Batterien.....6	
· Einstellen von Datum und Uhrzeit.....6	
· Auswahl der richtigen Manschette.....6	
2. Checkliste zur Durchführung einer zuverlässigen Messung.....7	
3. Durchführung einer Blutdruckmessung..7	
· Manuelles Aufpumpen.....8	
· Ein Messergebnis nicht speichern.....8	
· Wie beurteile ich meinen Blutdruck?.....9	
· Anzeige des Symbols für unregelmäßigen Herzschlag.....9	
4. Messwertspeicher.....10	
· Anzeigen der gespeicherten Werte.....10	
· Löschen aller Werte.....10	
5. Batterieanzeige und Batteriewechsel..10	
· Batterien bald leer.....10	
· Batterien leer – Batterieaustausch.....10	
· Welche Batterien und was beachten?.....11	
· Verwendung wiederaufladbarer Batterien (Akkumulatoren).....11	
6. Verwendung eines Netzadapters.....11	
7. Fehlermeldungen und Probleme.....12	
8. Sicherheit, Pflege, Genauigkeits-Überprüfung und Entsorgung.....14	
· Sicherheit und Schutz.....14	
· Pflege des Gerätes.....15	
· Reinigung der Manschette.....15	
· Genauigkeits-Überprüfung.....15	
· Entsorgung.....16	
9. Garantiebedingungen.....17	
10. Technische Daten.....19	
Garantiekarte.....23	

1. Erste Inbetriebnahme des Gerätes

Einlegen der Batterien

Nachdem Sie das Gerät ausgepackt haben, legen Sie zuerst die Batterien ein. Das Batteriefach ^⑧ befindet sich auf der Geräteunterseite. Legen Sie die Batterien (4 x 1,5 V, Größe AA) ein und achten Sie dabei auf die auf dem Gehäuse angezeigte +/- Polarität.

Einstellen von Datum und Uhrzeit

1. Nachdem neue Batterien eingelegt wurden, blinkt zunächst eine Jahreszahl im Display. Sie können nun durch mehrmaliges Drücken der M-Taste ^③ das aktuelle Jahr einstellen. Drücken Sie zur Bestätigung Ihrer gewünschten Jahresangabe die MAM- & Uhrzeit-Kombitaste ^④.
2. Nun können Sie auf gleiche Art und Weise den aktuellen Monat über die M-Taste ^③ einstellen und durch Drücken der MAM- & Uhrzeit-Kombitaste ^④ wieder bestätigen.
3. Im Anschluss wiederholen Sie das Ganze nun auch noch für Tag, Stunde und Minuten.
4. Nachdem Sie als letztes die Minuten eingestellt und bestätigt haben, ist die Datum/Uhrzeit-Einstellung abgeschlossen. Am Bildschirm wird Ihnen im Ruhezustand des Geräts nun die Uhrzeit angezeigt ^{②④}. Das Datum hingegen wird ausschließlich für die Speicheranzeige benötigt.

☞ Wenn Sie Datum und Uhrzeit nachträglich noch einmal ändern möchten, halten Sie die MAM- & Uhrzeit-Kombitaste ^④ ca. drei Sekunden lang gedrückt, bis die Jahreszahl zu blinken beginnt. Nun können Sie wie zuvor beschrieben die neuen Werte eingeben.

Auswahl der richtigen Manschette

Microlife bietet Ihnen verschiedene Manschettengrößen zur Auswahl. Maßgebend ist der Umfang des Oberarms (eng anliegend, gemessen in der Mitte des Oberarms).

Sollte die beiliegende Manschette ^⑨ nicht passen, wenden Sie sich bitte an Ihre Apotheke vor Ort, über die Sie eine alternative Größe beziehen können.

Manschettengröße	für Oberarmumfang
S	17 - 22 cm
M	22 - 32 cm
M - L	22 - 42 cm
L - XL	32 - 52 cm

- ▶ Neben den Softbügelmanschetten in o. g. Größen ist alternativ auch eine vorgeformte Schalenmanschette in der Universalgröße M-L erhältlich.
- ▶ Verwenden Sie ausschließlich aponorm[®] Manschetten bzw. Manschetten des Herstellers Microlife.

- ▶ alle aponorm® Manschettentypen sind latexfrei.
- ▶ Verbinden Sie die Manschette mit dem Gerät, indem Sie den Stecker ⑪ fest bis zum Anschlag in die Manschetteneinsteckbuchse ⑥ einstecken.

Auswahl des Benutzers

Dieses Gerät speichert die Daten für 2 individuelle Benutzer. Stellen Sie vor jeder Messung sicher, dass der richtige Benutzer ausgewählt ist.

Wählen Sie dazu den gewünschten Benutzer (Benutzer 1 oder Benutzer 2 ⑫), indem Sie die Benutzertaste ⑤ betätigen. Ihre letzte Auswahl wird dabei immer für Ihre nächste Messung gespeichert.

Auswahl Mehrfach-/MAM- oder Einzelmessung

Wählen Sie vor jeder Messung aus, ob Sie eine normale Einzelmessung (KEIN MAM-Symbol ⑮ im Display) oder eine Mehrfach-/MAM-Messung (MAM-Symbol ⑮ wird im Display angezeigt) durchführen wollen. Im MAM-Modus werden automatisch drei Messungen nacheinander durchgeführt, das Ergebnis aus allen durchgeführten Messungen automatisch analysiert und abschließend angezeigt. Da der Blutdruck auch bereits innerhalb kürzester Zeit ständig schwankt, ist ein so ermitteltes Ergebnis noch etwas zuverlässiger als eine einfache Einzelmessung.

Um den MAM-Modus zu wählen, drücken Sie die MAM- & Uhrzeit-Kombitaste ④ bis das MAM-Symbol im Display erscheint. Um wieder in den Normal-Modus (Einzelmessung) zu wechseln, drücken Sie die MAM-Taste erneut, bis das MAM-Symbol nicht mehr angezeigt wird.

- ▶ Während der Messung im MAM-Modus wird Ihnen rechts unten im Display durch die Ziffern 1, 2 oder 3 angezeigt, welche der drei Messungen gerade durchgeführt wird.
- ▶ Zwischen den einzelnen Messungen erfolgt eine automatische Pause von je 15 Sekunden, erkennbar am MAM-Wartezeit-Symbol ⑰. Ein Countdown zeigt die verbleibende Zeit an.
- ▶ Die Ergebnisse der Einzelmessung werden Ihnen nicht angezeigt. Sie erhalten stattdessen am Ende aller Messungen ein Gesamtergebnis aus allen drei Messungen.
- ▶ Lassen Sie die Manschette zwischen den Messungen angelegt.
- ▶ Falls das Gerät erkennt, dass eine einzelne Messung innerhalb der Mehrfachmessungen fehlerhaft war, wird automatisch eine vierte Messung durchgeführt.

2. Checkliste zur Durchführung einer zuverlässigen Messung

- ▶ Lesen Sie dazu auch den beiliegenden Flyer zu den „8 Goldenen Regeln der Blutdruckmessung“.
- ▶ Vermeiden Sie kurz vor der Messung Anstrengung, Essen und Rauchen.
- ▶ Setzen Sie sich auf einen Stuhl mit Rückenlehne und entspannen Sie sich für mindestens 5 Minuten. Halten Sie die Füße flach auf dem Boden und kreuzen Sie Ihre Beine nicht.
- ▶ Messen Sie immer am gleichen Arm (normalerweise am linken). Es wird empfohlen, dass Ärzte beim ersten Besuch des Patienten an beiden Armen messen, um zu bestimmen, an welchem Arm in Zukunft gemessen werden soll. Wählen Sie den Arm mit dem höheren Blutdruck.
- ▶ Legen Sie einengende Kleidungsstücke am Oberarm ab. Ein Hemd sollte zur Vermeidung von Einschnürungen nicht hochgekrempelt werden – glatt anliegend stört es unter der Manschette hingegen nicht (dickere Kleidung bitte komplett ablegen, da diese das Messsignal stört).
- ▶ Stellen Sie sicher, dass immer die korrekte Manschettengröße gebraucht wird (Größenangaben finden Sie auf der Manschette).

- Legen Sie die Manschette eng, aber nicht zu stramm an.
- Stellen Sie sicher, dass die Manschette ca. 2,5 cm über der Ellenbeuge positioniert ist.
- Die Arterienmarkierung auf der Manschette (ca. 3 cm gelber Balken) muss über der Arterie liegen, welche auf der Innenseite des Armes entlang läuft.
- Stützen Sie den Arm zur Entspannung ab.
- Achten Sie darauf, dass sich die Manschette auf Herzhöhe befindet.

3. Durchführung einer Blutdruckmessung

1. Starten Sie die Messung durch Drücken der Ein/Aus-Taste ①.
2. Die Manschette wird nun automatisch aufgepumpt. Entspannen Sie sich, bewegen Sie sich nicht und spannen Sie die Armmuskeln nicht an, bis das Ergebnis angezeigt wird. Atmen Sie ganz normal und sprechen Sie nicht.
3. Erscheint nach kurzer Zeit ein Manschetten-symbol mit Häkchen (①-A), ist der Manschettensitz optimal für die Messung. Bleibt das Manschetten-symbol leer (①-B) ist der Manschettensitz suboptimal,

aber dennoch ausreichend gut für eine Messung. Sind Manschettensignal und -druck hingegen zu schwach für eine Messung oder werden zu stark gestört (z. B. durch Bewegung, Muskelanspannung, Sprechen etc.), erhalten Sie eine Fehlermeldung «ERR» (= engl. „Error“ = dt. „Fehler“) in Verbindung mit einem der Manschettensymbole ⑰-C, ⑰-D oder ⑰-E. Legen Sie die Manschette in solch einem Fall erneut an, halten Sie Ihren Arm ruhig und wiederholen Sie den Messvorgang. Lesen Sie dazu auch Kapitel 7 auf S. 12.

4. Wenn der richtige Druck erreicht ist, stoppt das Aufpumpen und der Druck fällt allmählich ab. Sollte der Druck nicht ausreichend gewesen sein, pumpt das Gerät automatisch nach, bis eine Messung möglich ist.
5. Während der Messung blinkt das Pulsmessung aktiv-Symbol ⑳ im Display.
6. Das Ergebnis, bestehend aus systolischem ㉑ und diastolischem ㉒ Blutdruck sowie dem Pulsschlag pro Minute ㉓, wird angezeigt.
7. Entfernen Sie die Manschette nach der Messung vom Gerät.
8. Schalten Sie das Gerät aus.
(Das Gerät schaltet sich ansonsten automatisch nach ca. 1 Minute ab).

- ☞ Sie können die Messung jederzeit durch Drücken der Ein/Aus-Taste ① abbrechen (z. B. Unwohlsein oder unangenehmer Druck).
- ☞ Dieses Blutdruckmessgerät ist speziell für den Gebrauch während der Schwangerschaft und bei Präeklampsie getestet. Wenn Sie ungewöhnlich hohe Werte während der Schwangerschaft messen, sollten Sie nach einer kurzen Weile (z.B. 1 Stunde) noch einmal messen. Wenn der Wert immer noch zu hoch ist, konsultieren Sie Ihren Arzt oder Gynäkologen.

Manuelles Aufpumpen

Im Falle von sehr hohem systolischem Blutdruck (z. B. über 135 mmHg), kann es von Vorteil sein, den Druck selbst vorzugeben. Drücken Sie dazu die Ein/Aus-Taste nachdem das Gerät mit dem Aufpumpen begonnen hat und ein Druckwert von ca. 30 mmHg im Display angezeigt wird. Halten Sie dann die Taste gedrückt bis der Druck ca. 40 mmHg über Ihrem durchschnittlichen systolischen Wert ist und lassen die Taste dann los.

Ein Messergebnis nicht speichern

Sobald das Resultat auf dem Display erscheint, drücken und halten Sie die Ein/Aus-Taste ① bis «M» ㉔ blinkt. Bestätigen Sie den Löschvorgang, indem Sie die MAM- & Uhrzeit-Kombitaste ④ drücken.

☞ «CL» wird angezeigt, wenn der Messwert erfolgreich aus dem Speicher gelöscht wurde.

Wie beurteile ich meinen Blutdruck?

Das Dreieck am linken Displayrand ²⁰ zeigt auf den Bereich, in dem Ihr gemessener Blutdruckwert liegt. Der Wert liegt entweder im optimalen (grünen), erhöhten (gelben) oder hohen (roten) Bereich. Die Klassifizierung entspricht den folgenden Bereichen, welche von internationalen Richtlinien (ESH, ESC, JSH) definiert sind (Daten in mmHg).

Bereich	Systolisch	Diastolisch	Empfehlung
1. zu hoher Blutdruck	≥ 135	≥ 85	Ärztliche Kontrolle
2. erhöhter Blutdruck	130-134	80-84	Selbstkontrolle
3. optimaler Blutdruck	< 130	< 80	Selbstkontrolle

Für die Bewertung ist immer der höhere Wert entscheidend. Beispiel: bei den Messwerten von **140/80** mmHg oder **130/90** mmHg zeigt es «zu hoher Blutdruck» an.

Anzeige des Symbols für unregelmäßigen Herzschlag

Dieses Symbol ¹⁸ zeigt an, dass ein unregelmäßiger Herzschlag festgestellt wurde. In diesem

Fall kann der gemessene Blutdruck von Ihren tatsächlichen Blutdruckwerten abweichen. Es wird empfohlen, die Messung zu wiederholen.

Hinweise für den Arzt bei wiederholtem Auftreten des IHB-Symbols:

Dieses Gerät ist ein oszillometrisches Blutdruckmessgerät, das auch den Puls während der Blutdruckmessung misst und anzeigt wenn der Herzschlag unregelmäßig ist.

4. Messwertspeicher

Dieses Gerät speichert automatisch die letzten 99 Messwerte für jeweils zwei Benutzer.

Anzeigen der gespeicherten Werte

Drücken Sie kurz die M-Taste ³ während das Gerät ausgeschaltet ist. Das Display wechselt nun in die Speicheranzeige, markiert durch «M» ²³ (= engl. „Memory“ = dt. „Speicher“). Als Erstes wird Ihnen immer der Durchschnittswert aller im Speicher befindlichen Messungen angezeigt, erkennbar am «A» im rechten oberen Display («A» = engl. „Average“ = dt. „Durchschnitt“).

Nochmaliges Drücken der M-Taste zeigt Ihnen dann das jüngste Messergebnis an. Durch wiederholtes Drücken der M-Taste können Sie nun weiter von einem zum anderen Speicherwert springen (vom jüngsten zum ältesten Eintrag im Speicher).

☞ Blutdruckwerte mit suboptimalem Manschettensitz ⑰-B sind im Durchschnittswert nicht berücksichtigt.

☞ Achten Sie darauf, dass die maximale Speicherkapazität von 99 Werten pro Benutzer nicht überschritten wird. **Wenn der Speicher voll ist, wird der älteste Wert automatisch mit dem 100. Wert überschrieben.** Die Werte sollten von einem Arzt kontrolliert oder per Blutdruckpass dokumentiert werden, bevor die volle Speicherkapazität erreicht ist – ansonsten gehen die Daten verloren.

Löschen aller Werte

Wenn Sie sicher sind, dass Sie alle Speicherwerte unwiderruflich löschen möchten, halten Sie die M-Taste (das Gerät muss zuvor ausgeschaltet sein) solange gedrückt, bis «CL ALL» (= engl. „Clear all“ = dt. „Alle löschen“) angezeigt wird und lassen Sie dann die Taste los. Zum endgültigen Löschen des Speichers drücken Sie die MAM- & Uhrzeit-Kombitaste während «CL ALL» blinkt.

☞ Abbruch des Löschvorgangs:

Drücken Sie einfach erneut die Ein-/Aus-Taste ① während «CL ALL» blinkt, um den Vorgang abzubrechen.

☞ Einzelne Werte können nicht gelöscht werden.

5. Batterieanzeige und Batteriewechsel

Batterien bald leer

Wenn die Batterien zu etwa 3/4 aufgebraucht sind, blinkt gleich nach dem Einschalten ein nur noch teilweise gefülltes Batteriesymbol ⑱. Sie können weiterhin zuverlässig mit dem Gerät messen, sollten aber zeitnah neue Batterien bereithalten.

Batterien leer – Batterieaustausch

Wenn die Batterien komplett aufgebraucht sind, blinkt gleich nach dem Einschalten ein leeres Batteriesymbol ⑲. Sie können keine Messung mehr durchführen und müssen die Batterien austauschen.

☞ Bereits gemessene Werte bleiben auch bei einem Batteriewechsel/Stromausfall im Speicher erhalten, Datum und Uhrzeit müssen hingegen neu eingestellt werden, erkennbar an einer blinkenden Jahreszahl.

Zum Wechsel der Batterien und Neueinstellung von Datum/Uhrzeit gehen Sie bitte wie in Kapitel 1 auf Seite 6 beschrieben vor.

Welche Batterien und was beachten?

☞ Verwenden Sie 4 neue, langlebige 1,5 V Alkaline-Batterien, Größe AA.

☞ Verwenden Sie Batterien nicht über das angegebene Haltbarkeitsdatum hinaus.

- ☞ Entfernen Sie die Batterien, wenn das Gerät für längere Zeit nicht benutzt wird.

Verwendung wiederaufladbarer Batterien (Akkumulatoren)

Sie können dieses Gerät auch mit wiederaufladbaren Batterien betreiben.

- ☞ Verwenden Sie nur wiederaufladbare «NiMH»-Batterien.
- ☞ Wenn das Batteriesymbol (Batterie leer) angezeigt wird, müssen die Batterien herausgenommen und aufgeladen werden. Sie dürfen nicht im Gerät verbleiben, da sie zerstört werden könnten (Tiefenentladung durch geringen Verbrauch des Gerätes auch im ausgeschalteten Zustand).
- ☞ Nehmen Sie wiederaufladbare Batterien unbedingt aus dem Gerät, wenn Sie es für eine Woche oder länger nicht benutzen.
- ☞ Die Batterien können NICHT im Blutdruckmessgerät aufgeladen werden. Laden Sie die Batterien in einem externen Ladegerät auf und beachten Sie die Hinweise zur Ladung, Pflege und Haltbarkeit.

6. Verwendung eines Netzadapters

Sie können dieses Gerät mit dem Microlife Netzadapter (DC 6V, 600 mA) betreiben.

- ☞ Verwenden Sie nur den als Original-Zubehör erhältlichen aponorm® Netzadapter entsprechend Ihrer Netzspannung. Den Netzadapter erhalten Sie über Ihre Apotheke vor Ort.
 - ☞ Stellen Sie sicher, dass Netzadapter und Kabel keine Beschädigungen aufweisen.
1. Stecken Sie das Adapterkabel in den Netzadapter-Anschluss ① des Blutdruckmessgeräts.
 2. Stecken Sie den Adapterstecker in die Steckdose.

Wenn der Netzadapter angeschlossen ist, wird kein Batteriestrom verbraucht. Wir empfehlen, Batterien als Sicherheit auch bei Netzbetrieb eingelegt zu lassen. So bleiben im Falle eines Stromausfalls Uhrzeit und Datum erhalten und müssen nicht neu eingegeben werden.


7. Fehlermeldungen

Wenn bei der Messung ein Fehler auftritt, wird die Messung abgebrochen und eine Fehlermeldung, z. B. «Err 3», angezeigt.

☞ Wenn Sie keine Fehlermeldung erhalten, Ihnen die Messergebnisse jedoch ungewöhnlich erscheinen, prüfen Sie bitte, ob Sie bei der Messung alle Punkte der Checkliste auf Seite 8 sowie aus dem beiliegenden Flyer „8 Goldene Regeln der Blutdruckmessung“ eingehalten haben.

☞ Eine noch ausführlichere Fehlerbehebungshilfe zum Gerät finden Sie im Download-Bereich der Produktwebsite www.aponorm.de.

Fehler	Bezeichnung	Möglicher Grund und Abhilfe
«ERR 1» ⑰ -E 	Zu schwaches Signal	Die Pulssignale an der Manschette sind zu schwach. Legen Sie die Manschette erneut an und wiederholen die Messung.*
«ERR 2» ⑰ -C 	Störsignal	Während der Messung wurden Störsignale an der Manschette festgestellt, z. B. durch Bewegungen oder Muskelanspannung. Halten Sie den Arm ruhig und wiederholen Sie die Messung.

Fehler	Bezeichnung	Möglicher Grund und Abhilfe
«ERR 3» ⑰ -D 	Abnormaler Manschetendruck	Der Manschettendruck kann nicht ausreichend aufgebaut werden. Eventuell liegt eine Undichtigkeit vor. Prüfen Sie, ob die Manschette richtig verbunden ist und nicht zu locker anliegt. Eventuell Batterien austauschen. Wiederholen Sie danach die Messung.
«ERR 5»	Anormales Ergebnis	Die Messsignale sind ungenau und es kann deshalb kein Ergebnis angezeigt werden. Beachten Sie die Checkliste zur Durchführung zuverlässiger Messungen und wiederholen Sie danach die Messung.*

Fehler	Bezeichnung	Möglicher Grund und Abhilfe
«ERR 6»	MAM-Modus	Es gab zu viele Fehler während der Messung im MAM-Modus, so dass kein Endergebnis ermittelt werden kann. Beachten Sie die Checkliste zur Durchführung zuverlässiger Messungen und wiederholen danach die Messungen.*
«HI»	Puls oder Manschetendruck zu hoch	Der Druck in der Manschette ist zu hoch (über 299 mmHg) oder der Puls ist zu hoch (über 200 Schläge pro Minute). Entspannen Sie sich 5 Minuten lang und wiederholen Sie die Messung.*
«LO»	Puls zu niedrig	Der Puls ist zu niedrig (unter 40 Schläge pro Minute). Wiederholen Sie die Messung.*

*Sprechen Sie umgehend mit Ihrem Arzt, wenn diese oder andere Probleme wiederholt auftreten sollten.

8. Sicherheit, Pflege, Genauigkeitsüberprüfung und Entsorgung




Sicherheit und Schutz

- Befolgen Sie diese Gebrauchsanweisung. Dieses Dokument enthält wichtige Informationen zum Betrieb und zur Sicherheit dieses Geräts. Bitte lesen Sie dieses Dokument sorgfältig durch, bevor Sie das Gerät benutzen und bewahren Sie es für die zukünftige Nutzung auf.
- Dieses Gerät darf nur für den in dieser Anleitung beschriebenen Zweck verwendet werden. Der Hersteller ist nicht für Schäden haftbar, die aus unsachgemäßer Handhabung resultieren.
- Dieses Gerät besteht aus sensiblen Bauteilen und muss vorsichtig behandelt werden. Beachten Sie die Lager- und Betriebsanweisungen im Kapitel 10 auf Seite 18.
- Schützen Sie das Gerät vor:
 - ▶ Wasser und Feuchtigkeit
 - ▶ extremen Temperaturen
 - ▶ Stößen und Herunterfallen
 - ▶ Schmutz und Staub
 - ▶ starker Sonneneinstrahlung
 - ▶ Hitze und Kälte
- Die Manschette ist empfindlich und muss schonend behandelt werden.
- Verwenden Sie keine anderen Manschetten oder Manschettenstecker für die Messung

mit diesem Gerät.

- Pumpen Sie die Manschette erst auf, wenn sie angelegt ist.
- Benutzen Sie das Gerät nicht in der Nähe starker elektromagnetischer Felder wie z. B. Mobiltelefone oder Funkanlagen. Halten Sie einen Mindestabstand von 3,3 m zu solchen Geräten, wenn Sie dieses Gerät benutzen.
- Benutzen Sie das Gerät nicht, wenn Sie einen Schaden erkennen oder Ihnen etwas Ungewöhnliches auffällt.
- Öffnen Sie niemals das Gerät.
- Entfernen Sie die Batterien, wenn das Gerät für längere Zeit nicht benutzt wird.
- Beachten Sie die weiteren Sicherheitshinweise in den einzelnen Kapiteln dieser Anleitung.

 **WARNUNG:** Wenn Sie an einer Herzrhythmusstörung leiden, wenden Sie sich an Ihren Arzt, bevor Sie das Gerät verwenden. Siehe auch Kapitel «Anzeige des Symbols für unregelmäßigen Herzschlag (IHB)» in dieser Bedienungsanleitung.

- Das von diesem Gerät angezeigte Messergebnis ist keine Diagnose. Es ersetzt nicht die Notwendigkeit einer fachlichen Einschätzung durch einen Mediziner, vor allem dann nicht, wenn das Ergebnis nicht dem Befinden des Patienten entspricht. Verlassen Sie sich nicht ausschließ-

lich auf das Messergebnis. Alle potenziell auftretenden Symptome und die Schilderung des Patienten müssen in Betracht gezogen werden. Die Verständigung eines Arztes oder Krankenwagens wird bei Bedarf empfohlen.

Auf Dauer erhöhte Blutdruckwerte können zu Gesundheitsschäden führen und müssen deshalb von Ihrem Arzt behandelt werden!


Besprechen Sie Ihre Werte, besondere Auffälligkeiten oder Unklarheiten immer mit Ihrem Arzt. **Verlassen Sie sich niemals nur auf die Blutdruckmesswerte allein.**

Verändern Sie unter keinen Umständen die Dosierung von Medikamenten oder beginnen Sie keine Behandlung ohne Rücksprache mit Ihrem Arzt.

Abweichungen zwischen der Messung beim Arzt oder in der Apotheke und zu Hause sind normal, da Sie sich in ganz unterschiedlichen Situationen befinden.

Die Pulsanzeige ist nicht geeignet zur Kontrolle der Frequenz von Herzschrittmachern!

Während der Schwangerschaft sollten Sie Ihren Blutdruck regelmäßig kontrollieren, da er deutlich variieren kann!

 Sorgen Sie dafür, dass Kinder das Gerät nicht unbeaufsichtigt benutzen; einige Teile


sind so klein, dass sie verschluckt werden könnten. Beachten Sie das Strangulierungsrisiko, sollte dieses Gerät mit Kabeln oder Schläuchen ausgestattet sein.

Pflege des Gerätes

Reinigen Sie das Gerät nur mit einem weichen, trockenen Lappen.

Reinigung der Manschette

Entfernen Sie Flecken auf der Manschette vorsichtig mit einem feuchten Tuch, mit Seifenlauge oder handelsüblichem Desinfektionsmittel.

 **WARNUNG:** Waschen Sie die Manschetten niemals in einer Waschmaschine oder in einem Geschirrspüler!

 **WARNUNG:** Trocknen Sie die Manschette nicht im Wäschetrockner!

Genauigkeits-Überprüfung

Wir empfehlen alle 2 Jahre oder nach starker mechanischer Beanspruchung (z. B. Gerät ist heruntergefallen) eine Genauigkeits-Überprüfung dieses Gerätes durchführen zu lassen.

Bitte wenden Sie sich dazu über die Produktwebsite www.aponorm.de an den aponorm® Kundenservice.

Entsorgung



Batterien und elektronische Geräte dürfen nicht in den Hausmüll, sondern müssen entsprechend den örtlichen Vorschriften entsorgt werden.

9. Garantiebedingungen

Wir, die WEPA Apothekenbedarf GmbH & Co. KG, gewähren Endkunden, die Verbraucher sind, für alle in Deutschland gekauften aponorm® Blutdruckmessgeräte nach Maßgabe der folgenden Bestimmungen freiwillig eine 5-Jahres-Garantie:

Gegenstand und Umfang der Garantie

Die Garantie gilt für alle aponorm® Blutdruckmessgeräte, die der Kunde als Verbraucher in Deutschland erworben hat. WEPA Apothekenbedarf GmbH & Co. KG garantiert dem Kunden, dass sein Produkt frei von Material- und Verarbeitungsfehlern ist. Tritt trotz sachgemäßer Behandlung des Produktes innerhalb der Garantiefrist von fünf Jahren ein Mangel auf, repariert WEPA Apothekenbedarf GmbH & Co. KG das Produkt kostenlos (mit Ausnahme der Transportkosten zur Einsendung des Geräts) oder ersetzt dieses nach eigenem Ermessen vollständig.

Ausschluss der Garantieleistung

Ansprüche aus dieser Garantie bestehen nicht bei Schäden, die auf Eigenverschulden des Kunden oder Dritter beruhen, wie z. B. Sturz, Unfall oder unsachgemäße Handhabung. Gleiches gilt für Schäden, die auf ausgelaufene Batterien oder Nichtbeachtung der Gebrauchsanweisung zurückzuführen sind.

Eine Garantieleistung durch WEPA Apothekenbedarf GmbH & Co. KG ist ebenfalls ausgeschlossen, wenn ein Mangel/Schaden auf eine unsachgemäße Reparatur oder sonstige Eingriffe durch Dritte zurückzuführen ist.

Die Garantie erstreckt sich nicht auf Verschleißteile, Zubehör (z. B. Taschen, Kabel etc.), Batterien und die dem Produkt beigelegte Manschette. Auf die Manschette gewähren wir eine Funktionsgarantie (Dichtigkeit der Blase) von 2 Jahren.

Garantiefrist

Die Garantie gilt für einen Zeitraum von 5 Jahren ab Kaufdatum (Garantiefrist). Maßgeblich ist das Datum des Kaufbelegs oder der mit Kaufdatum vom Händler ausgefüllten Garantiekarte.

Die Garantiefrist verlängert sich nicht aufgrund der Gewährung von Leistungen im Rahmen dieser Garantie, insbesondere nicht bei Instandsetzung oder Austausch des Produktes. Die Garantie beginnt in diesen Fällen auch nicht, neu zu laufen.

Geltendmachung von Garantieansprüchen

Die Rechte aus dieser Garantie kann der Kunde durch Vorlage des mangelhaften Produktes und des Kaufbelegs oder der vom Händler ausgefüllten Garantiekarte innerhalb der Garantiefrist direkt gegenüber WEPA Apothekenbedarf GmbH & Co. KG oder bei dem Händler, bei dem der Kunde das Produkt gekauft hat, geltend machen.

Liegt ein Garantiefall vor, repariert WEPA Apothekenbedarf GmbH & Co. KG das Produkt kostenlos (mit Ausnahme der Transportkosten zur Einsendung des Geräts) oder ersetzt dieses nach eigenem Ermessen vollständig.

Ergibt die Prüfung, dass kein Garantiefall vorliegt, kann das Produkt auf Kosten des Kunden durch WEPA Apothekenbedarf GmbH & Co. KG repariert werden. WEPA Apothekenbedarf GmbH & Co. KG teilt dem Kunden in diesem Fall vor Durchführung der Reparatur per Kostenvoranschlag die voraussichtlich entstehenden Kosten mit. Es steht dem Kunden in diesem Fall frei, die Reparatur des Produktes kostenpflichtig in Auftrag zu geben oder um Rücksendung des nicht reparierten Produktes zu bitten.

Weitere Rechte des Kunden

Die Garantie gewährt WEPA Apothekenbedarf GmbH & Co. KG unter den genannten Bedingungen. Darüber hinaus können dem Kunden weitere gesetzliche Rechte zustehen. Die vertraglichen und gesetzlichen Rechte des Kunden, insbesondere die gesetzlichen Gewährleistungsrechte gegenüber dem Verkäufer des Produktes, lässt die Garantie unberührt.

Die Garantie unterliegt dem Recht der Bundesrepublik Deutschland. Stand: 02/2021

Sollten bei der Anwendung des Produktes schwerwiegende Vorfälle auftreten, wie z.B. eine Verschlechterung des Gesundheitszustandes oder besondere Vorkommnisse, melden Sie dies bitte

an WEPA Apothekenbedarf GmbH & Co. KG (Kontakt siehe Angabe auf dem Rückumschlag der Gebrauchsanleitung).

Ebenfalls können Sie den Vorfall melden bei: Bundesinstitut für Arzneimittel und Medizinprodukte, Abt. Pharmakovigilanz, Kurt-Georg-Kiesinger-Allee 3, 53175 Bonn, Deutschland, www.bfarm.de.

Bei sonstigen Fragen zum Produkt oder für technische Unterstützung wenden Sie sich bitte an info@aponorm.de bzw. nutzen Sie die Produktwebsite www.aponorm.de.

10. Technische Daten

Betriebsbedingungen:	10 - 40 °C / 50 - 104 °F 15 - 95 % relative maximale Luftfeuchtigkeit
Aufbewahrungsbedingungen:	-20 - +55 °C / -4 - +131 °F 15 - 95 % relative maximale Luftfeuchtigkeit
Gewicht:	402 g (mit Batterien)
Größe:	138 x 94.5 x 62,5 mm
Messverfahren:	oszillometrisch, validiert nach Korotkoff-Methode: Phase I systolisch, Phase V diastolisch
Messbereich:	20 - 280 mmHg – Blutdruck 40 - 200 Schläge pro Minute – Puls
Displaybereich	
Manschettendruck:	0 - 299 mmHg
Messauflösung:	1 mmHg
Statische Genauigkeit:	Druck innerhalb ± 3 mmHg
Pulsgenauigkeit:	± 5 % des Messwertes
Spannungsquelle:	· 4 x 1,5 V Alkaline- Batterien, Größe AA · Netzadapter DC 6V, 600 mA (optional)

Batterie- lebensdauer:	ca. 580 Messungen (mit neuen Batterien)
IP Klasse:	IP 20
Verweis auf Normen:	EN 1060-1 /-3 /-4; IEC 60601-1; IEC 60601-1-2 (EMC); IEC 60601-1-11
Durchschnittliche Lebensdauer:	Gerät: 5 Jahre oder 10000 Messungen; Zubehör: 2 Jahre

Dieses Gerät entspricht den Anforderungen der Richtlinie für Medizinische Geräte 93/42/EWG.

Technische Änderungen vorbehalten!

Notizen

Notizen

Meistverkaufte Blutdruckmessgeräte in der Apotheke

Entscheiden Sie sich für ein aponorm® Produkt, entscheiden Sie sich für Qualität. Dank unseren hohen Qualitätsansprüchen und anwenderfreundlichen Geräten sind wir in Deutschlands Apotheken bereits seit 2010 die Nr.1 auf dem Markt für digitale Blutdruckmessgeräte.



*Quelle: Nielsen Trend Report Pharma, 2010-2013 und IQVIA IMS Pharma Trend Report®, 2014-Dezember 2020, Markt: Digitale Blutdruckmessgeräte Ober- und Unterarm

Das apothekenexklusive aponorm® Qualitäts-Sortiment

aponorm® Produkte aus dem Hause WEPA Apothekenbedarf gibt es bewusst seit über 15 Jahren exklusiv nur in der Apotheke – wo gute Beratung und Knowhow in Gesundheitsfragen zu Hause sind. Das Sortiment umfasst neben Blutdruckmessgeräten z.B. auch Fieberthermometer und Inhalationsgeräte.



www.aponorm.de



Vertrieb durch: WEPA Apothekenbedarf
GmbH & Co KG, D-56204 Hiltscheid
www.wepa-dieapothekenmarke.de

technology by
microlife

 Microlife AG
Espenstraße 139
9443 Widnau / Switzerland
www.microlife.com

 Microlife UAB
P. Lukšio g. 32
08222 Vilnius / Lithuania

Manschettengröße schon kontrolliert?

Die richtige Manschette ist entscheidend für verlässliche Messergebnisse. Dieses Gerät enthält standardmäßig Manschettengröße M-L für Arummfänge von 22-42 cm. Bitte prüfen Sie mit einem Maßband, ob diese Manschette für Sie passend ist. Ihre Apotheke berät Sie gerne zu alternativen Größen (S-XL möglich).



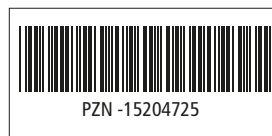
Anleitung in mehreren Sprachen

Im Downloadportal von www.aponorm.de finden Sie alle Anleitungen zum Gerät zusätzlich in englischer, türkischer, französischer und russischer Sprache.



MD Medizinprodukt

Hilfsmittelpositionsnummer: 21.28.01.2147
Bestell-Nr. 047291



C E 0044